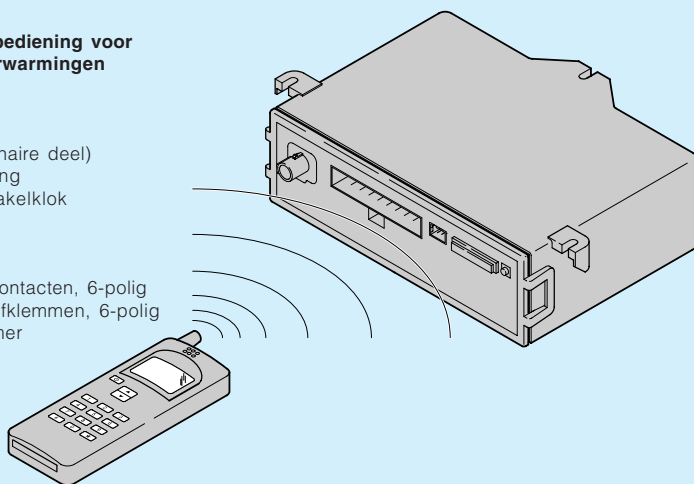


CALLTRONIC* telefonische afstandsbediening voor Eberspächer standverwarmingen

Leveringsomvang:

- 1 GSM - module (stationaire deel)
- 1 Kabelboom verwarming
- 1 Kabelboom Mini-schakelklok
- 1 GSM-raamantenne
incl. reinigingsdoekje
- 1 Drukknop
- 1 Stekerhuis voor tab contacten, 6-polig
- 1 Stekerhuis voor schuifklemmen, 6-polig
- 6 Contacten, Junior-Timer
- 3 Schroeven



Voor het gebruik van de CALLTRONIC is een SIM-kaart van een mobiele telefoon netwerk aanbieder noodzakelijk.

Een GSM toestel bevindt zich NIET in de leveringsomvang!

Bestelnummer – CALLTRONIC 12 V:
22 1000 32 26 00

Extra toebehoren (optie):
Mini-schakelklok
Bestelnr. 22 1000 31 31 00

CE 0682

Inhoudsopgave / Gebruiksaanwijzing

Inhoudsopgave

pagina

pagina

Gebruiksaanwijzing

Bediening van de <i>CALLTRONIC</i>	2
Algemene aanwijzingen voor de bediening	2
PIN opnieuw instellen	2
Bedrijfswijzen	3
Bediening van de verwarming via de cijfer- toetsen van de telefoon	3
Functies	
a) Bedrijfswijze verwarmen / ventileren kiezen	4
b) Bedrijfstijd verwarmen / ventileren	4
c) Speciale functies	5
Foutopsporing	5

Inbouwhandleiding

Inbouw van de <i>CALLTRONIC</i>	6
Aanbrengen van de raamantenne	6
SIM-kaart plaatsen	7
Inbouw van de bedieningselementen	7
Zekering plaatsen en functie controleren	7
Technische gegevens	7
Verklaring elektrische schema's	8
Elektrische schema's bevinden zich aan het einde van deze handleiding.	

Bediening van de *CALLTRONIC*

De *CALLTRONIC* is een bedieningselement, om de verwarming met een vaste of een mobiele - telefoon via het GSM-net vanaf afstand te bedienen. Er kan tussen de functies verwarmen en ventileren gekozen worden. Als inschakelduur staan de volgende in te stellen tijden ter beschikking: 10, 20, 30, 40, 50, 60, 90 en 120 minuten. Als ook inschakelen via een tijd klok gewenst is, moet i.p.v. de drukknoop een Minischakelklok gebruikt worden.



Gevaar!

- Pacemakers en hoorapparaten kunnen negatief beïnvloed worden.
- De SIM-kaart en de SIM-kaartenhouder kunnen altijd uitgenomen worden. Niet bestemd voor kinderen – inslikbare kleine onderdelen.

Gelieve opletten!

- Bij opbellen naar de *CALLTRONIC* ontstaan door het beltarief van de telefoon extra kosten.
- De reikwijdte is afhankelijk van de netwerkaanbieder (GSM-gat).
- De aanwijzingen en voorschriften van de voer- of vaartuig fabrikant voor de inbouw en het gebruik van een mobiele telefoon resp. GSM-module moeten in acht worden genomen en aangehouden worden.
- Bij voertuigen met gemetalliseerde ruiten is toepassen van de *CALLTRONIC* alleen met een externe GSM-buitenantenne mogelijk.

Algemene aanwijzingen voor de bediening

- Voor intoetsen van een cijfertoets moet eerst de spraakweergave afgewacht worden, omdat anders de functie van de toets genegeerd wordt.
- Na 30 seconden zonder ingave wordt de verbinding beëindigt.
- **PIN opnieuw instellen:**
In het geval dat U de PIN-code voor de opbouw van de verbinding naar de *CALLTRONIC* vergeten bent, kunt U deze als volgt opnieuw instellen:
 1. Begeeft U zich in het voertuig.
 2. Als de verwarming ingeschakeld is, moet U deze uitschakelen met de drukknoop of Minischakelklok.
 3. Bel met een telefoon naar de *CALLTRONIC*.
 4. Met de drukknoop of de Minischakelklok schakelt U de verwarming na de spraakweergave „Eingabe PIN“ binnen 30 seconden in. Na 30 seconden moet de verwarming ingeschakeld zijn, anders volgt afbreken van de voorgang en moet deze herhaald worden.
 5. Wachten op de spraakweergave „PIN ungültig“.
 6. Spraakweergave „Eingabe PIN“.
 7. Geef als PIN-code „0000“ in.
 8. Spraakweergave „Eingabe PIN“.
 9. Geef nogmaals als PIN-code „0000“ in.
 10. Spraakweergave „PIN OK“.
 11. Spraakweergave „Eingabe Funktion“.Om te starten is nu de PIN-code „0000“ opgeslagen. U kunt de PIN-code, zoals in de tabel op pagina 5 beschreven, veranderen.



De volgende 3 bedrijfswijzen zijn beschikbaar

Aanwijzing:

Als aan de verwarming tijdens het bedrijf een storing optreedt (bijv. door brandstoftekort), kan deze na het optreden van de storing met de functie 6 opgevraagd worden (mits de diagnose-kabel aangesloten is). Voor het oplossen van de storing moet de gebruiksaanwijzing van de aangesloten verwarming geraadpleegd worden.

1. Alleen de **CALLTRONIC** (stand-alone)

Voor de telefoon zijn de functietoetsen 0 tot 7 actief (zie navolgende tabel). Met de ingebouwde drukknop kan de verwarming aan- resp. uitgeschakeld worden. Wordt de verwarming met de drukknop ingeschakeld is de functie verwarmen met een inschakelduur van 40 minuten geactiveerd. De drukknop functioneert ook zonder SIM-kaart. In geval van een storing aan de verwarming knippert de drukknop.

2. In combinatie met de Mini-schakelklok

Voor de telefoon zijn de functietoetsen 0 tot 3 en 5 tot 7 actief (zie navolgende tabel). De functies van de functietoets 4 (keuze van de bedrijfstijd) worden door de Mini-schakelklok overgenomen (zie inbouw- en gebruiksaanwijzing van de Mini-schakelklok). Bij inschakelen van de verwarming via de Mini-schakelklok wordt altijd de laatste met de telefoon ingestelde bedrijfswijze ge-actieveerd. Als een storing aan de verwarming optreedt wisselt de weergave in de display van de Mini-schakelklok tussen huidige tijd en „--“. Als de **CALLTRONIC** met een telefoon in verbinding staat verschijnt in de display van de Mini-schakelklok „--“.

3. In combinatie met de Mini-regelaar **AIRTRONIC***

Bij de combinatie met de **CALLTRONIC** dient de Mini-regelaar alleen voor de ingestelde waarde. Met de Mini-regelaar moet de bedrijfswijze verwarmen gekozen worden. De rode LED in de Mini-regelaar dient alleen als bedrijfsweergave, niet als bedrijfswijzeweergave – de bedrijfswijze wordt via de **CALLTRONIC** gekozen.

Bediening van de verwarming via de cijfertoetsen van de telefoon

Eerst moet met een telefoon een verbinding met de **CALLTRONIC** opgebouwd worden.

Kies hiervoor het door Uw **netwerkprovider opgegeven nummer**.

De **CALLTRONIC** meldt zich met de volgende tekst:

„Eberspächer Heizgerät – Eingabe PIN“.

Geef nu de 4-cijferige PIN-code in (af fabriek ingesteld op 0000).

Bij een foute PIN-code volgt de melding:

„PIN ungültig“.

U heeft nu nogmaals de mogelijkheid de juiste PIN-code in te geven.

Bij juiste PIN-code volgt de melding:

„PIN OK – Eingabe Funktion“.

U kunt nu Uw instellingen voor de verwarming via de **CALLTRONIC** ingeven.

Welke functies ter beschikking staan, kunnen in de volgende tabel op de pagina's 4 en 5 gevonden worden.

Functies (de spraakweergave is als voorbeeld in het Duits weergegeven, Engels, Zweeds en Frans zijn ook mogelijk)

a) Bedrijfswijze verwarmen / ventileren kiezen

Cijfertoets	Functie	Spraakweergave
0	Bedrijfswijze (verwarmen / ventileren) uitschakelen	Heizgerät aus – Eingabe Funktion
1	Bedrijfswijze verwarmen activeren	<ul style="list-style-type: none">• Heizen ein – Betriebszeit ... Minuten – Eingabe Funktion• Heizen ein (alleen bij Mini-klok) – Eingabe Funktion
2	Bedrijfswijze ventileren activeren	<ul style="list-style-type: none">• Lüften ein – Betriebszeit ... Minuten – Eingabe Funktion• Lüften ein (alleen bij Mini-klok) – Eingabe Funktion
3	Toestand opvragen	<ul style="list-style-type: none">• Heizen ein – Betriebszeit ... Minuten – Eingabe Funktion• Heizen ein (alleen bij Mini-klok) – Eingabe Funktion• Lüften ein – Betriebszeit ... Minuten – Eingabe Funktion• Lüften ein (alleen bij Mini-klok) – Eingabe Funktion• Heizgerät aus – Eingabe Funktion

b) Bedrijfstijd verwarmen / ventileren

(Indien de Mini-schakelklok aangesloten is, vervalt de volgende functie, cijfertoets 4)

Cijfertoets	Functie	Spraakweergave
4	Invoer bedrijfstijd verwarmen en ventileren	<ul style="list-style-type: none">• Eingabe Betriebszeit• Eingabe ungültig – Eingabe Funktion (alleen bij aangesloten Mini-schakelklok)
1	Keuze bedrijfstijd 10 min.	Betriebszeit 10 Minuten – Eingabe Funktion
2	Keuze bedrijfstijd 20 min.	Betriebszeit 20 Minuten – Eingabe Funktion
3	Keuze bedrijfstijd 30 min.	Betriebszeit 30 Minuten – Eingabe Funktion
4	Keuze bedrijfstijd 40 min.	Betriebszeit 40 Minuten – Eingabe Funktion
5	Keuze bedrijfstijd 50 min.	Betriebszeit 50 Minuten – Eingabe Funktion
6	Keuze bedrijfstijd 60 min.	Betriebszeit 60 Minuten – Eingabe Funktion
7	Keuze bedrijfstijd 90 min.	Betriebszeit 90 Minuten – Eingabe Funktion
8	Keuze bedrijfstijd 120 min.	Betriebszeit 120 Minuten – Eingabe Funktion
9	geen functie	Eingabe ungültig – Eingabe Funktion
0	geen functie	Eingabe ungültig – Eingabe Funktion



c) Speciale functies

Cijfertoets	Functie	Spraakweergave
5	Door intoetsen van cijfertoets 5 wordt de eerstvolgende taal uitgekozen. Functie net zo lang herhalen tot de gewenste taal aangegeven wordt. Taalkeuze: • Duits • Zweeds • Engels • Frans	Eingabe Funktion (in de gekozen taal)
De volgende functie, cijfertoets 6 geldt alleen voor de handelsapparaten (achteraf ingebouwd) – Diagnose kabel (blauw / wit) moet aangesloten zijn		
6	Opvragen toestand verwarming (Diagnose-uitwerking)	<ul style="list-style-type: none"> • Heizgerät ohne Störung – Eingabe Funktion • Störung Heizgerät – Eingabe Funktion • Eingabe ungültig – Eingabe Funktion (wenn Diagnoseleitung nicht angeschlossen)
7	PIN -code wijzigen	Eingabe PIN neu
xxxx	nieuwe PIN-code ingeven	Eingabe PIN neu
xxxx	nieuwe PIN-code ingeven (ter bevestiging)	<ul style="list-style-type: none"> • PIN OK – Eingabe Funktion • Eingabe ungültig – Eingabe Funktion
8	geen functie	Eingabe ungültig – Eingabe Funktion
9	geen functie	Eingabe ungültig – Eingabe Funktion

Foutopsporing

Treden bij het gebruik van de *CALLTRONIC* problemen op, probeer dan eerst in de volgende lijst een oplossing te vinden.

Blijft het probleem, wendt U zich dan tot een officiële Eberspächer service-werkplaats.

Probleem	mogelijke oorzaken	mogelijke oplossingsmaatregelen
Geen verbinding met de CALLTRONIC	Geen voedings-spanning	Zekering en bekabeling controleren
	Signaal te zwak	Standplaats voer- of vaartuig wisselen; Antenne controleren
	Buiten het GSM-verzorgingsbereik	Verzorgingsbereik van provider controleren
	Netblokkering gezet	Netblokkering controleren
	Net overbelast	Later nogmaals proberen
	SIM-kaart ongeldig	Met andere provider bellen
	SIM-kaart niet correct geplaatst	Controleren, dat de SIM-kaart correct ingeschoven is; de kaartenhouder moet inklikken
	Contacten van de SIM-kaart vervuild	SIM-kaart met droge doek reinigen
	SIM-kaart met fout voltage	Alleen SIM-kaarten met 3 Volt mogelijk
	SIM-kaart beschadigd	Op zicht controleren; SIM-kaart aan provider teruggeven

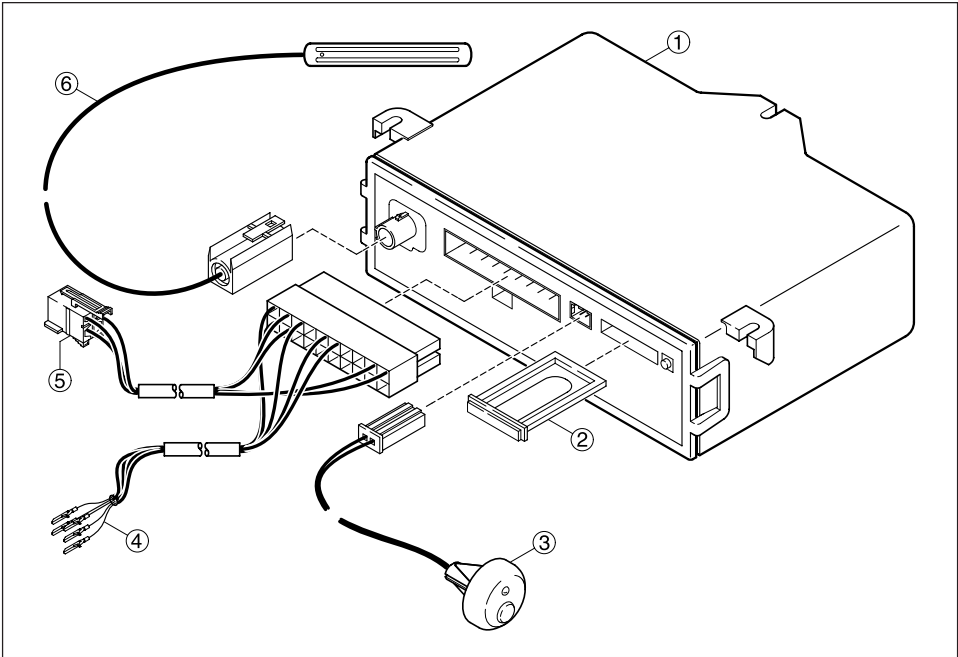
Inbouwhandleiding

Inbouw van de **CALLTRONIC**

De inbouw van de **CALLTRONIC** volgt volgens de inbouwtekening alleen in het voer- of vaartuiginterieur. De inbouwplaats mag mogelijk niet aan directe zonnen-instraling blootgesteld zijn.

Gelieve opletten!

- De SIM-kaart moet ook in ingebouwde toestand gewisseld kunnen worden.
- De aanwijzingen en voorschriften van de voer- of vaartuigfabrikant t.b.v. de inbouw en gebruik van een mobiele telefoon resp. GSM-module moeten in acht genomen en aangehouden worden.



1 **CALLTRONIC**

2 SIM-kaartenhouder

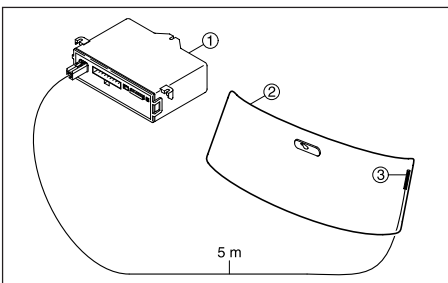
3 Drukknop met LED

4 Kabel verwarming

5 Kabel Mini-schakelklok (optioneel)

6 GSM-raamantenne

Aanbrengen van de raamantenne



De raamantenne wordt aan de binnenzijde van de voorruit of de achterraut aangebracht.

Montage:

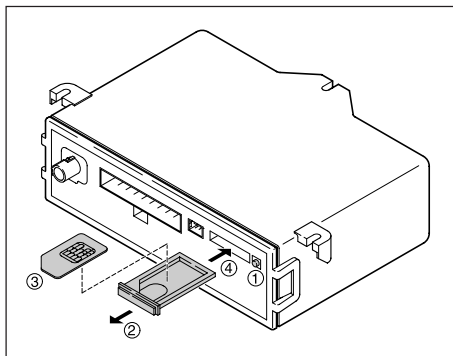
Voor het opplakken van de antenne 3 moet de desbetreffende plaats van de ruit 2 met bijgeleverde doek gereinigd worden en droog zijn. De beschermfolie van de lijmplaatsen verwijderen. De antennekabel naar **CALLTRONIC** 1 voeren en aansluiten.

Aanwijzing:

Lengte antennekabel: 5 m.



SIM-kaart plaatsen



Voor U de *CALLTRONIC* in gebruik kan nemen, moet de SIM-kaart geplaatst worden:

- 1 Om de vergrendeling van de SIM-kaartenhouder los te maken, moet de gele knop worden ingedrukt – de SIM-kaartenhouder springt er een stuk uit.
- 2 SIM-kaartenhouder er uit trekken.
- 3 SIM-kaart met de chip (contacten) naar boven plaatsen.
- 4 SIM-kaartenhouder weer in het apparaat schuiven, tot de houder vergrendelt.

Aanwijzing:

Er kunnen alleen SIM-kaarten zonder PIN en met 3-Volt-techniek toegepast worden.

Inbouw van de bedieningselementen

Drukknop

De bijgeleverde drukknop in het zichtveld van de gebruiker/bestuurder monteren (boring 10 mm, max. wanddikte 2,5 mm). Kabels volgens elektrische schema aansluiten.

Mini-schakelklok (optie)

De Mini-schakelklok (apart toebehoren artikel) volgens de meegeleverde handleiding inbouwen. Kabelboom volgens elektrische schema aansluiten.

Zekering plaatsen en functie controleren

Voor het plaatsen van de zekering moet het bedieningselement aangesloten en gereed zijn om te functioneren.

Zekering van de *CALLTRONIC* (5 A) in de houder steken en na ca. 30 seconden (tijd tot GSM-module bij het netwerk aangemeld is) met een telefoon of mobiele telefoon de functie van de *CALLTRONIC* controleren.

Gelieve opletten!

Voor gebruik van de fouterkenning moet de diagnose kabel (blauw / wit) van de verwarming (alleen bij handels apparaten – achteraf inbouw) aangesloten zijn. Voor het plaatsen van de zekering moet het bedieningselement aangesloten en gereed zijn om te functioneren.

De herkenning, of een drukknop of een Mini-klok aangesloten is, volgt wanneer de voedingsspanning voor de eerste keer aangesloten wordt. Wijzigingen daarna accepteert de *CALLTRONIC* niet.

Technische gegevens

Bedrijfsspanning:	12 Volt
GSM Bands:	Dual Band EGSM900 GSM1800
GSM Class:	Small MS
Transmit Power:	Class 4 in EGSM900 Class 1 in GSM1800
Bedrijfstemperatuur:	-20 °C tot +50 °C
Opslagtemperatuur:	-30 °C tot +85 °C
Afmetingen:	140 x 100 x 36 mm

Gelieve opletten!

De *CALLTRONIC* moet volgens de elektrische schema's aan het einde van deze handleiding aangesloten worden.

Let op het juiste verwarmingstype!**Verklaring elektrische schema's**

- 2.5.4 Relais inschakelen verwarmen
- 2.5.9 Relais inschakelen ventileren

- 3.1.11 Bedieningsknop rond
- 3.1.17 Mini-regelaar *AIRTRONIC*
- 3.1.18 Drukknop *CALLTRONIC*

- 3.2.12 Schakelklok Mini 12 / 24 Volt
- 3.2.14 Schakelklok Mini met verlichting (alleen 12 Volt)

- 3.3.8 Afstandsbediening *CALLTRONIC*

- 3.8.3 Antenne

Kabelkleuren

- sw = zwart
- ws = wit
- rt = rood
- ge = geel
- gn = groen
- vi = violet
- br = bruin
- gr = grijs
- bl = blauw
- li = lila

a) Aansluiting bedieningselementen aan de verwarming

- rt Voeding Plus, Klem +30
- ge Inschakelsignaal S+
- gr Temperatuur gemeten waarde
- ws rt Interieurcontrole alarm uitschakelen
- br Voeding Min, Klem -31
- bl ws; bl Diagnose
- grt Temperatuur ingestelde waarde
- br ws Sensor massa/referentie
- sw ws Ventileren inschakelen

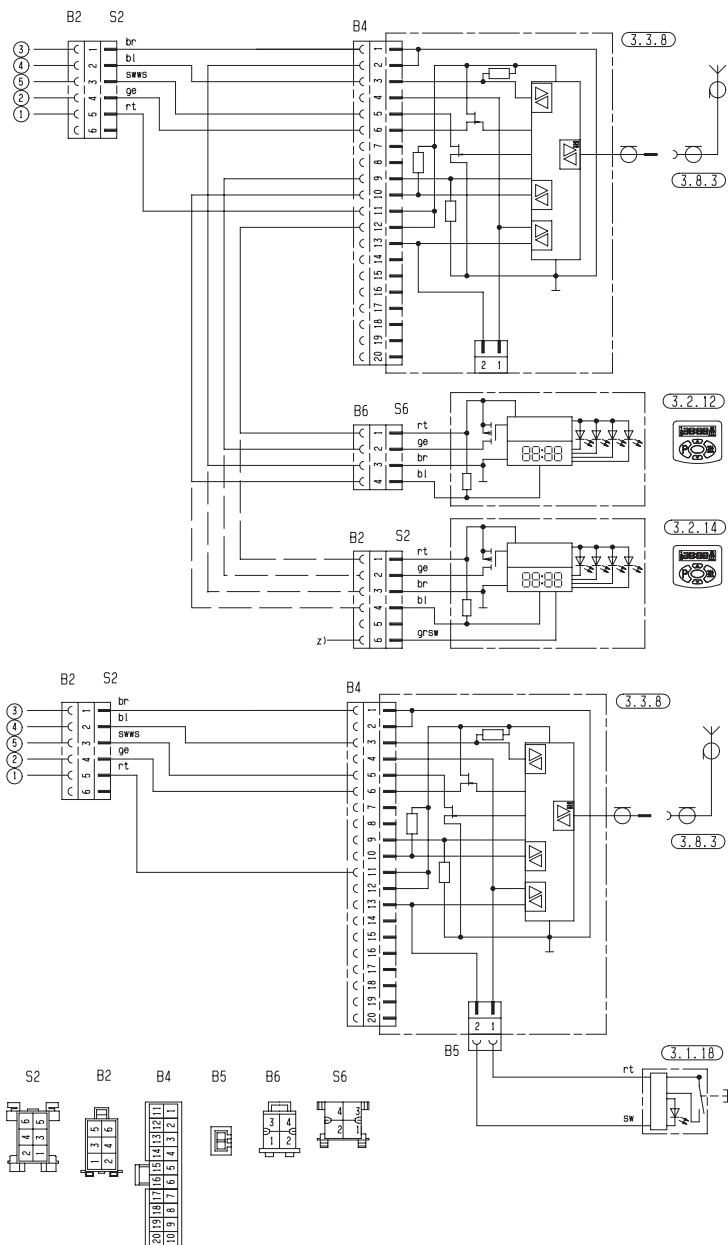
z) Kl. 58 (daschboardverlichting)

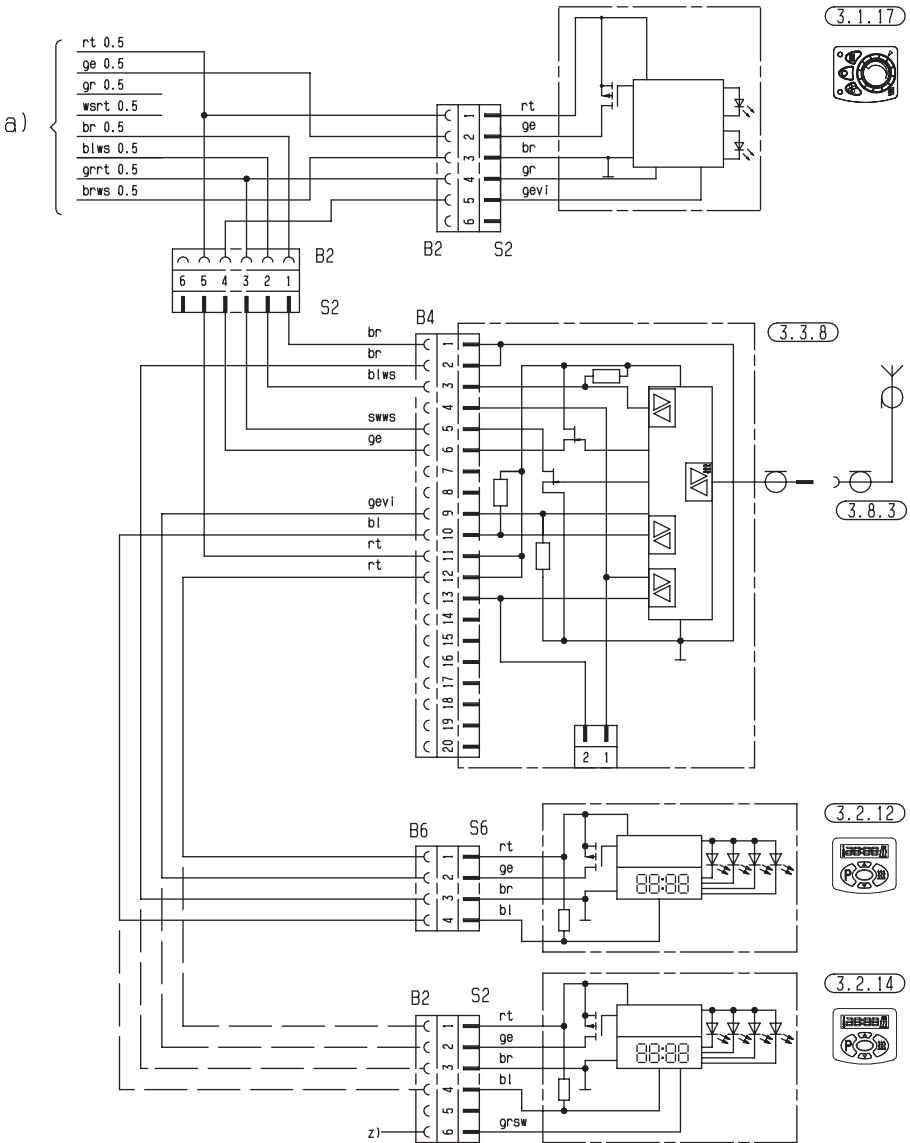
Niet gebruikte kabeluiteinden isoleren.

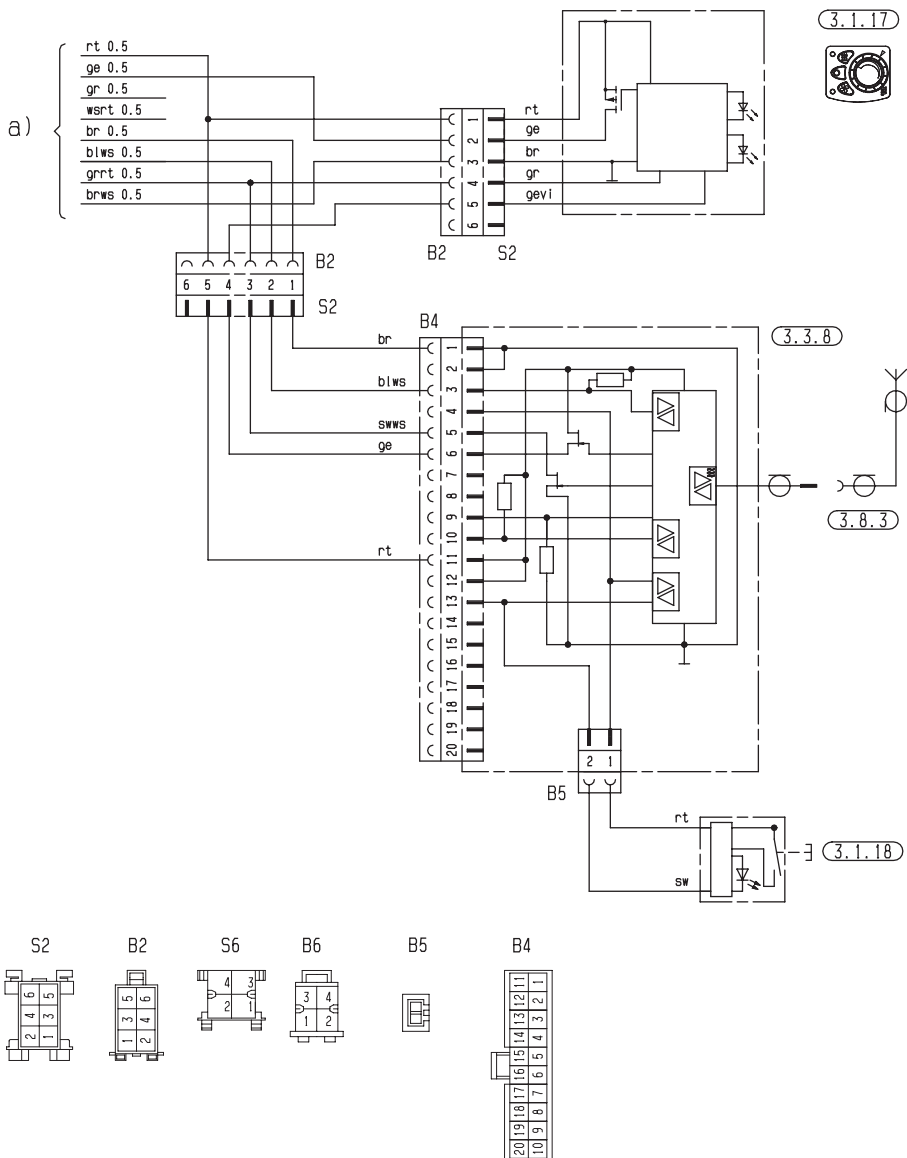
Steker- en contactbehuizingen zijn vanaf de kabelinvoerzijde weergegeven.



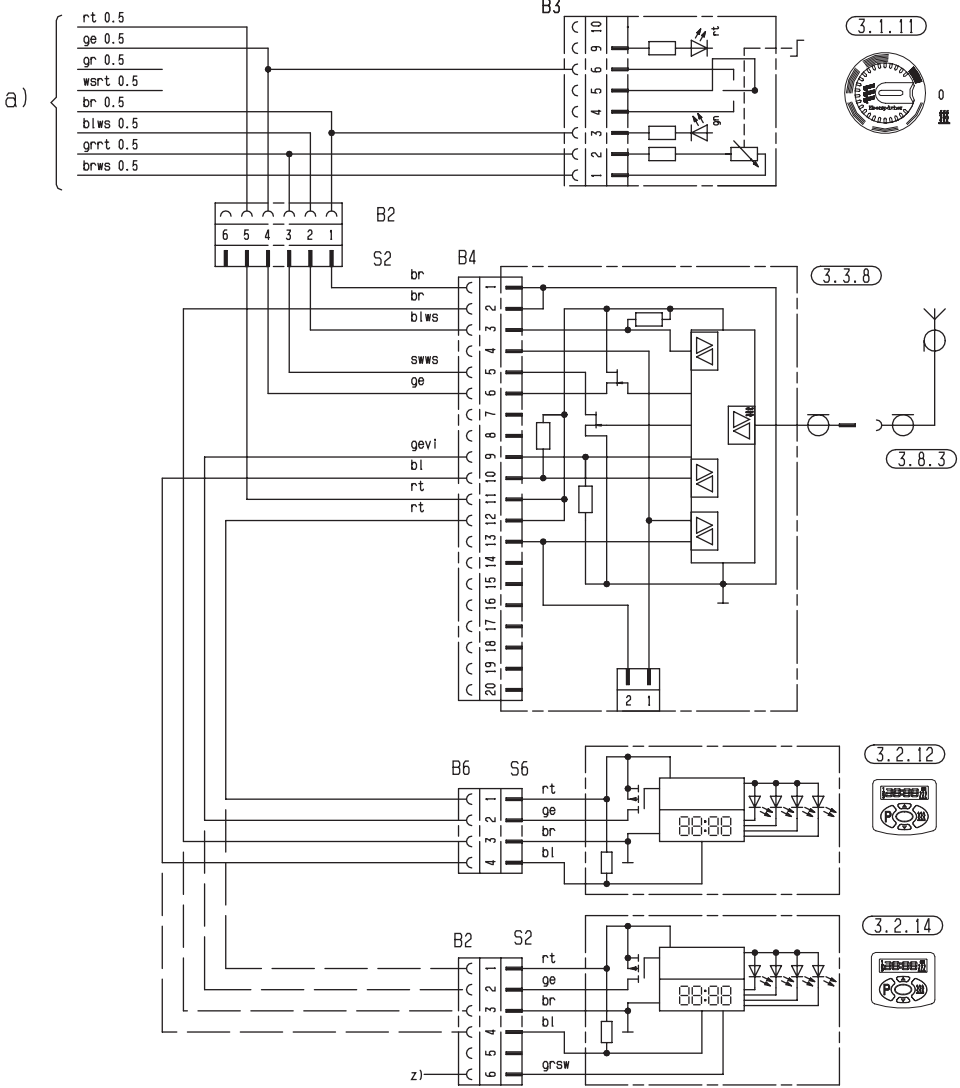
HYDRONIC B 4 W, B 5 W, D 4 W, D 5 W

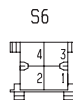
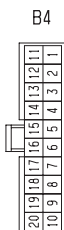
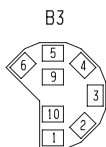
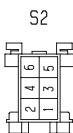
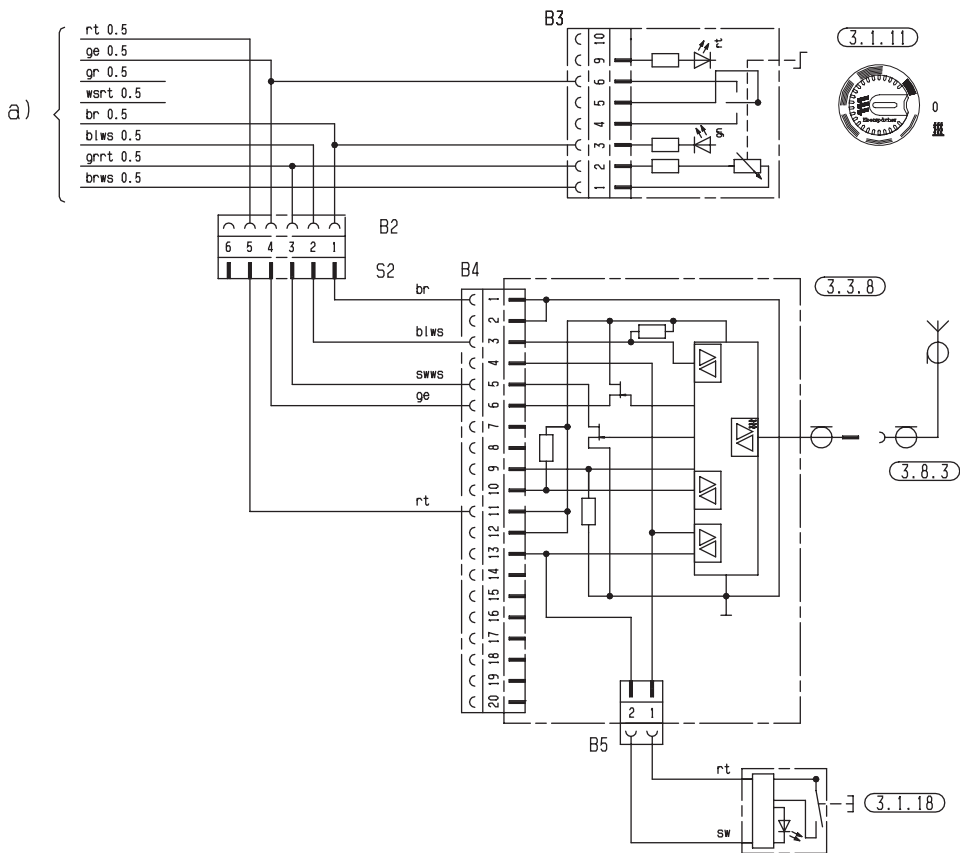




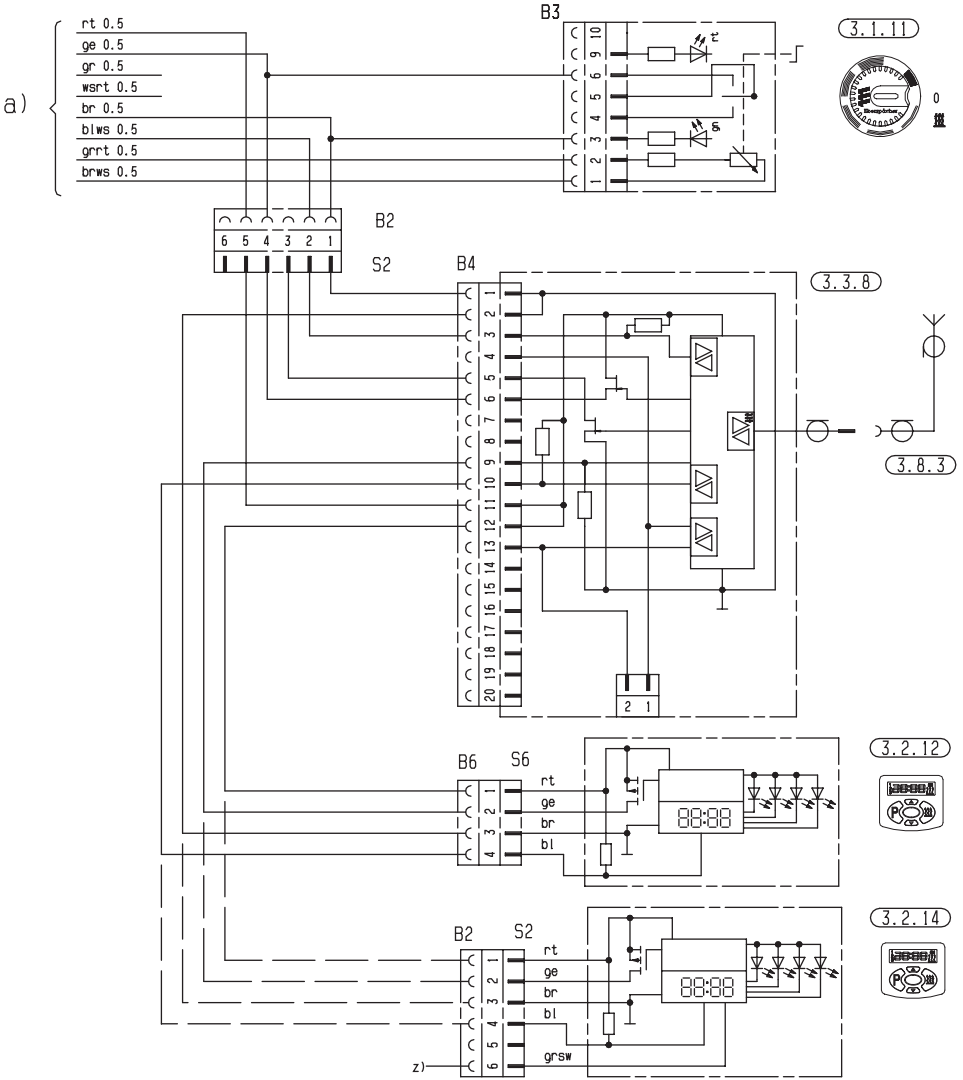


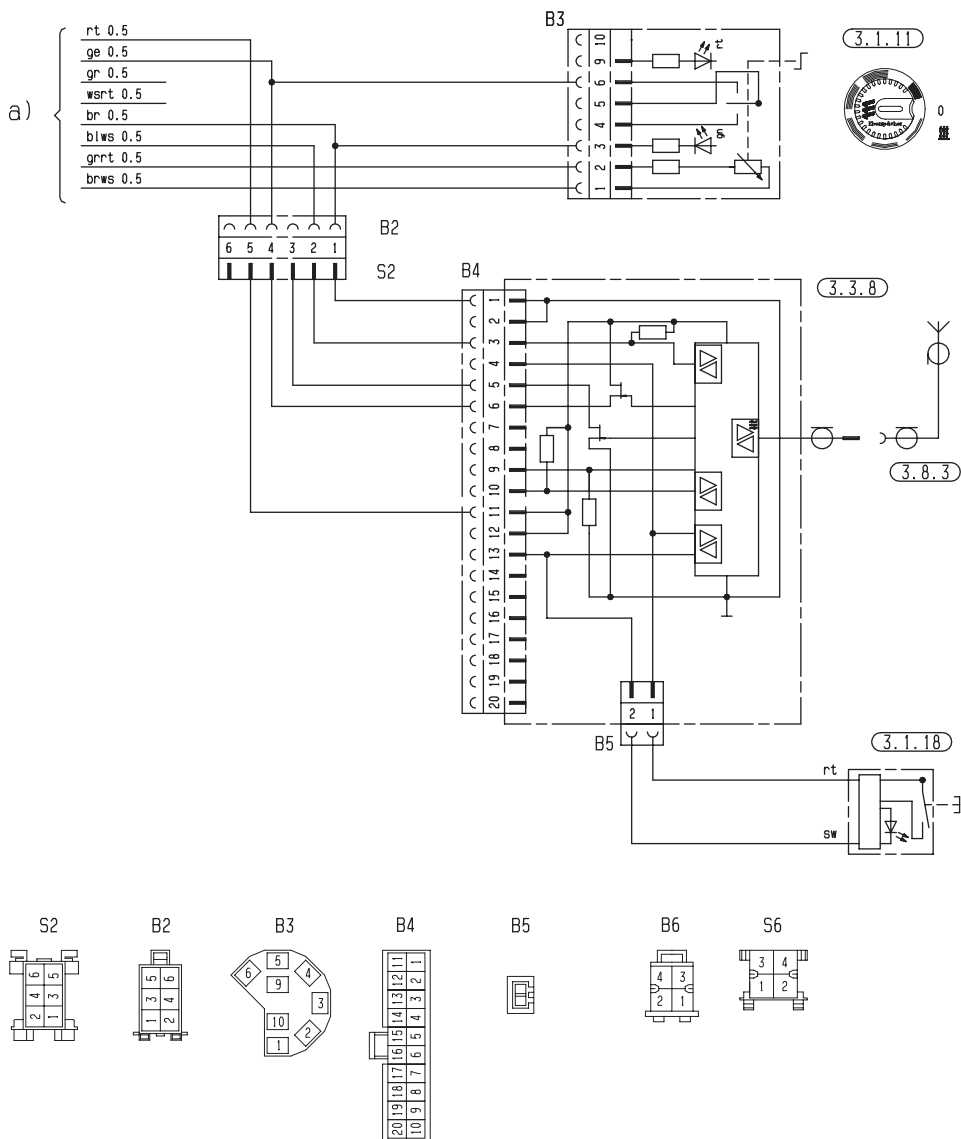
AIRTRONIC – 2



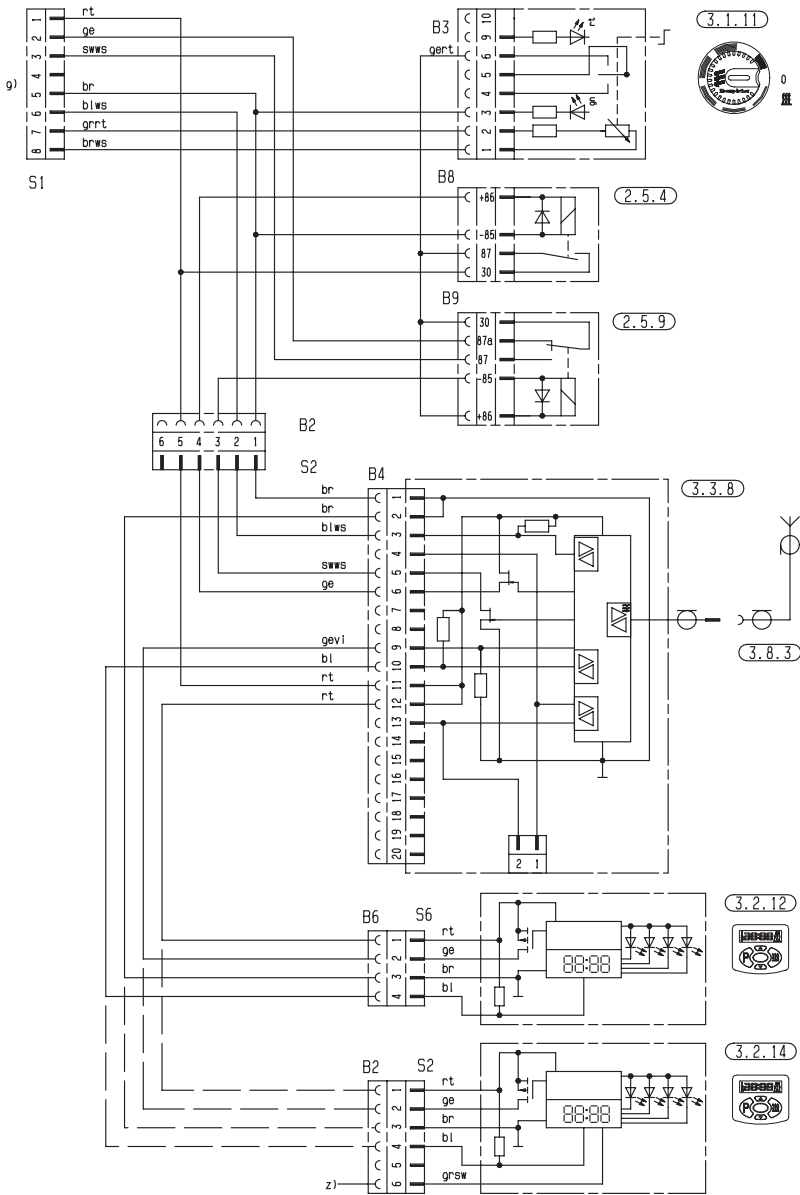


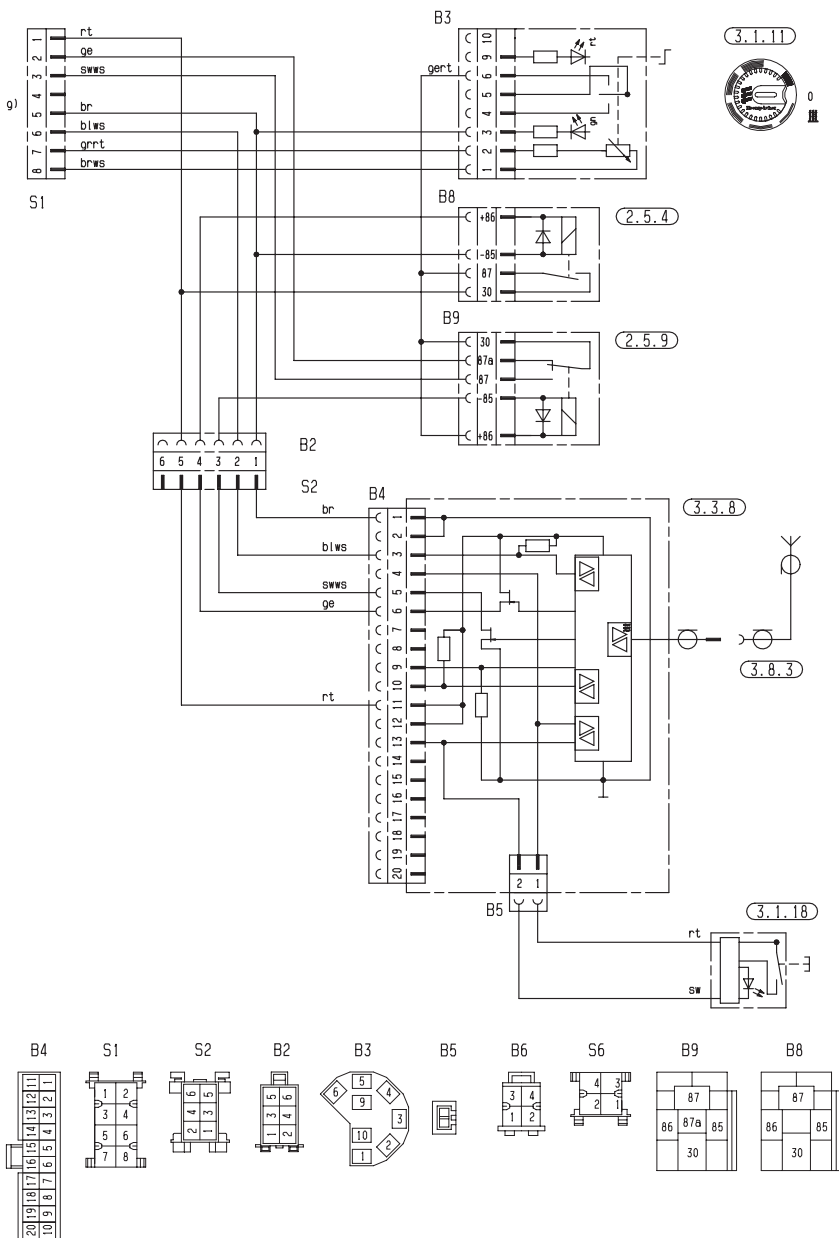
**B 1 L P compact, B 1 L C compact, D 1 L P compact, D 1 L C compact,
B 3 L P compact, B 3 L C compact, D 3 L P compact, D 3 L C compact**



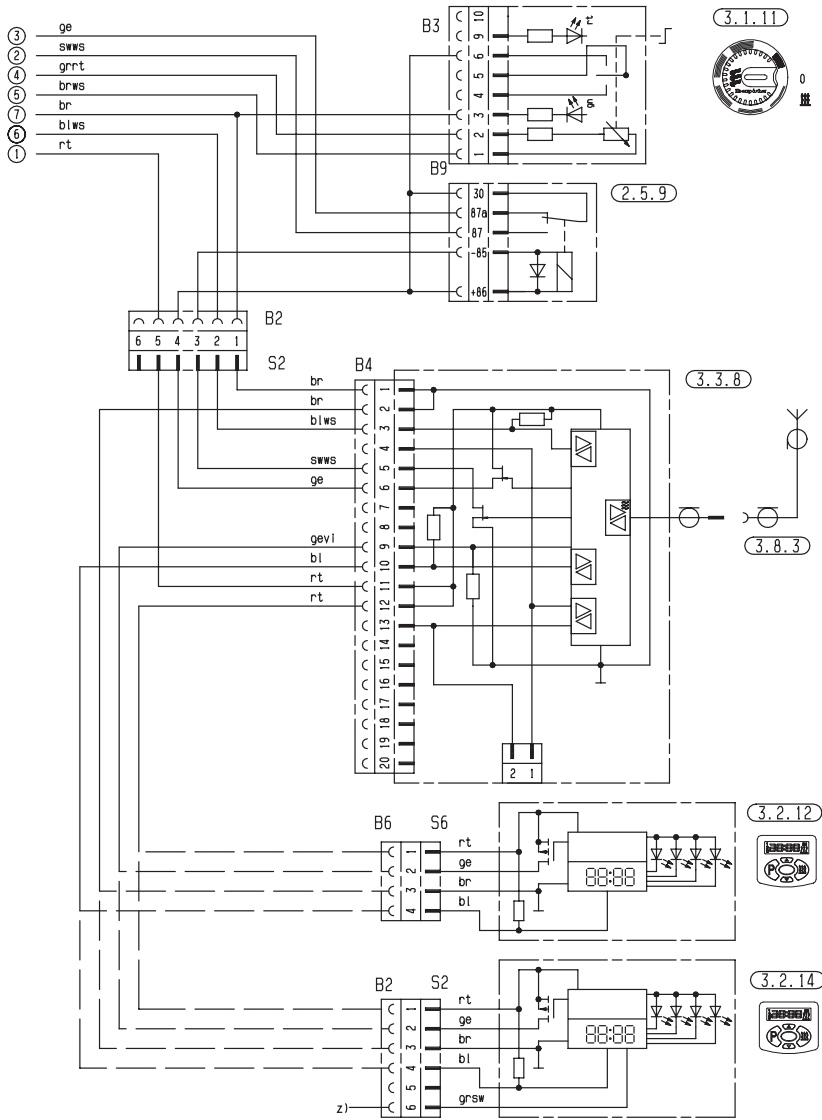


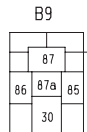
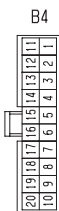
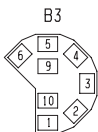
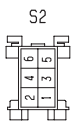
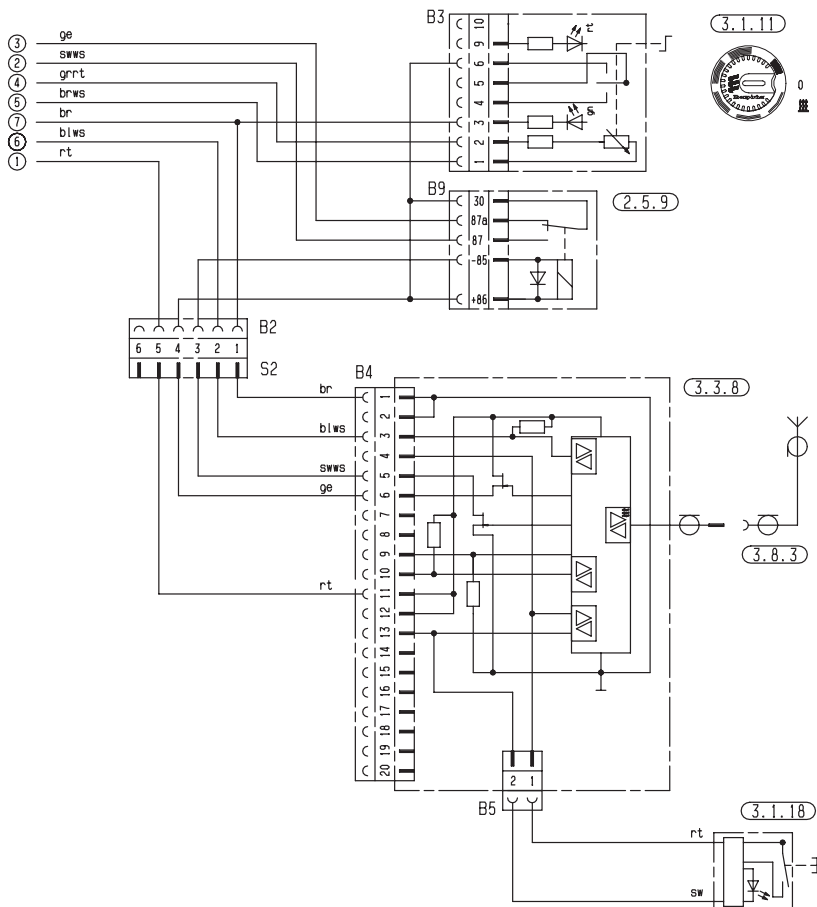
D 5 L C





D 8 L C





HYDRONIC 10

