

Draaiknop voor temperatuurinstelling

- linkse aanslag ca. 8 °C - lage warmtebehoefte
- rechtse aanslag ca. 34 °C - hoge warmtebehoefte



Drukknop voor verwarmen



Rode LED - controlelamp verwarmen



Drukknop uitschakelen (niet in combinatie met mini-schakelklok)



Drukknop voor ventileren



Blaauwe LED - controlelamp ventileren

J. Eberspächer  
GmbH & Co.  
Eberspächerstr. 24  
D - 73730 Esslingen

Telefon (zentral)  
(0711) 939 - 00  
Telefax  
(0711) 939 - 0500

www.eberspaecher.de

**Bestelnummer: 22 1000 32 07 00**

Met deze mini-regelaar kan U, voor de in Uw voer- of vaartuig ingebouwde Airtronic, de regeltemperatuur naar eigen wens tussen de ca. 8 °C en ca. 34 °C instellen. De mini-regelaar kan zowel als "stand-alone" bediening als in combinatie met een mini-schakelklok of TP5 afstandsbediening toegepast worden.

### Mini-regelaar als "Stand-alone"

#### Verwarming inschakelen - verwarmen

Met de knop schakelt U de verwarming in op (continu) verwarmen. De gewenste regeltemperatuur kan met de draaiknop ingesteld worden. Is de verwarming aan op verwarmen, brandt de rode LED als inschakelcontrole.

#### Verwarming inschakelen - ventileren

Met de knop schakelt U de verwarming in op ventileren. De draaiknop heeft tijdens ventileren geen functie. Is de verwarming aan op ventileren, brandt de blauwe LED als inschakelcontrole.

#### Verwarming uitschakelen

Met de knop schakelt U de verwarming uit. Verwarmen of ventileren wordt uitgeschakeld en de desbetreffende LED gaat uit. Na uitschakelen van de stand verwarmen loopt de verwarming nog ca. 3 minuten na.

### Mini-regelaar in combinatie met de mini-klok

#### a) Verwarming is uitgeschakeld (mini-klok niet actief)

Als de verwarming uitgeschakeld is, bestaat de mogelijkheid om vooraf met de mini-regelaar te kiezen of de verwarming moet gaan ventileren of verwarmen. Het werkelijke AAN- en UIT-schakelen kan alleen via de mini-schakelklok plaatsvinden.

#### Vooraf verwarmen instellen met de mini-regelaar:

Met de knop kiest U verwarmen - de keuze wordt opgeslagen. De gewenste regeltemperatuur kan met het regelwiel ingesteld worden. Als bevestiging licht de rode LED ca. 3 sec. op, de verwarming wordt echter niet ingeschakeld.

#### Vooraf ventileren instellen met de mini-regelaar:

Met de knop kiest U ventileren - de keuze wordt opgeslagen. Het regelwiel heeft hierbij geen functie. Als bevestiging licht de blauwe LED ca. 3 sec. op, de verwarming wordt echter niet ingeschakeld.

#### b) Verwarming wordt ingeschakeld (mini-klok actief)

Met de AAN-UIT schakelaar van de mini-schakelklok wordt de verwarming in de (met de mini-regelaar) vooraf gekozen stand ingeschakeld. Was dit verwarmen, licht de rode LED op, was dit ventileren, licht de blauwe LED op.

#### Wisselen tussen verwarmen en ventileren met de mini-regelaar:

Met de knop wisselt U naar verwarmen. De regeltemperatuur kan met het regelwiel ingesteld worden. Ter controle licht de rode LED op.

Met de knop wisselt U naar ventileren. Het regelwiel heeft geen functie. Ter controle licht de blauwe LED op. Het verwarmen wordt afgesloten met een naloop van ca. 3 minuten.

#### Ingestelde regeltemperatuur wijzigen:

Met het regelwiel kan tijdens verwarmen op ieder gewenst moment de regeltemperatuur gewijzigd worden.

#### Noodprogramma - bij fout in opslaan van de voorkeuze:

Als de voorkeuze verwarmen of ventileren niet opgeslagen kan worden knippert de rode LED gedurende ca. 10 sec., vervolgens schakelt de mini-regelaar om naar het noodprogramma (verwarmen). De verwarming blijft uitgeschakeld. Het noodprogramma kan door opnieuw te kiezen of door een spanningsonderbreking (zekering kortstondig verwijderen) worden gereset.

Wordt tijdens opgeslagen noodprogramma de mini-schakelklok ingeschakeld, gaat de rode LED knipperen en wordt de verwarming op verwarmen geschakeld. Deze zal regelen rond de met het regelwiel ingestelde regeltemperatuur.

Wisselen naar ventileren is tijdens het noodprogramma niet mogelijk. De verwarming kan alleen via de mini-schakelklok worden uitgeschakeld.

## Inbouwen en aansluiten mini-regelaar

Boorsjabloon op de gewenste inbouwplaats plakken.

Boringen  $\varnothing$  2,5 en  $\varnothing$  7,5 mm boren.

Regelwieletje van de mini-regelaar verwijderen.

Mini-regelaar indien nodig met de elastische ondergrond monteren.

Bevestigingsschroef tot de aanslag erin schroeven.

Regelwieletje terug op de mini-regelaar monteren - let hierbij

op dat de arreteernok in de groef geschoven wordt.

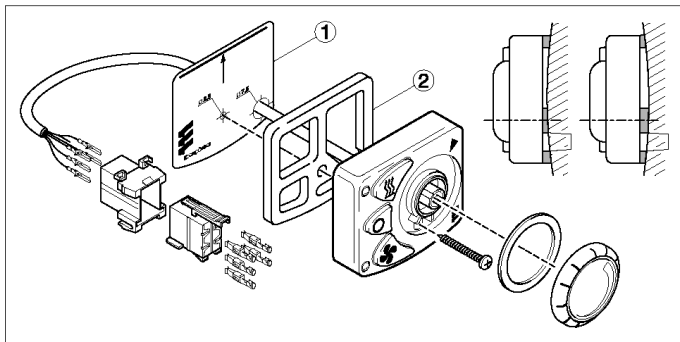
Mini-regelaar aansluiten volgens schema.

## Aanwijzing:

Boorsjabloon (zelfklevend) is op de voorzijde van deze beschrijving aangebracht.

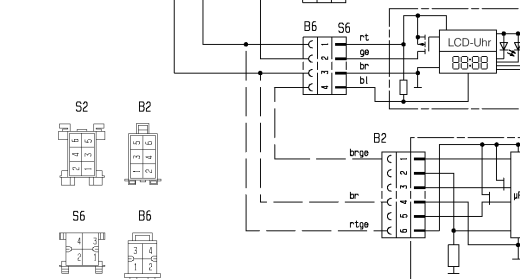
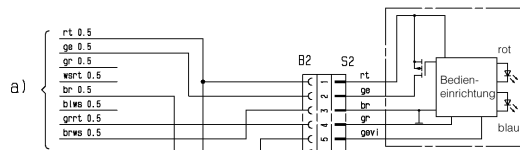
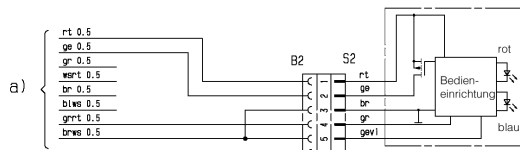
Bij de montage van de regelaar niet op het bedieningsveld drukken!

## Inbouwtekening



- ① Boorsjabloon  
② Elastische ondergrond voor niet vlakke montageplaats

## Elektrische schema's



## Verklaring elektrische schema

- 3.1.17 Bediening AIRTRONIC  
3.2.12 Mini-schakelklok (12 / 24 Volt)  
3.3.6 Ontvanger afstandsbediening TP41i

3.1.17

- a) Aansluitingen bedieningselement aan verwarming

- rt voedingsspanning +30
- ge inschakelplus voor verwarmen S+
- gr gemeten temperatuur
- ws/rt uitschakelen interieurcontrole van alarm



- br voedingsspanning min -31
- bl/ws diagnose signaal
- gr/rt ingestelde regeltemperatuurwaarde

3.1.17



- br/ws sensor massa signaal
- Niet gebruikte kabeluiteinden afsisoleren. Steker- en contactbehuizingen zijn vanaf de kabel-invoerzijde weergegeven.

3.2.12

## Kabelkleuren

- sw = zwart  
ws = wit  
rt = rood  
ge = geel  
gn = groen  
vi = violet  
br = bruin  
gr = grijs  
bl = blauw  
li = lila

3.3.6