



Digitale Moduul schakelklok 12/24 Volt

Artikelnummers schakelklok en toebehoren:

Schakelklok luchtverwarming	22 1000 30 38/40 00
Schakelklok waterverwarming	22 1000 30 34/36 00
Inbouwpaneel voor klok	25 1482 70 01 00
Bakje voor onderbouw	25 1482 89 00 15
Buitentemperatuurvoeler	25 1482 89 41 00
Afstandbediening TP4	22 1000 30 63 00

Inbouw van de schakelklok:

Bij een wanddikte van 1,5 tot 3 mm is inbouw van de schakelklok zonder inbouwpaneel mogelijk.

Een inbouwpaneel is altijd nodig als de wanddikte groter als 3 mm is, of als het niet mogelijk is om nauwkeurig genoeg het inbouwgat te maken.

Als er geen ruimte, of voldoende vlakke plaats in het dashboard is, kan de klok m.b.v. het bakje voor onderbouw onder het dashboard gemonteerd worden.

De schakelklok wordt geleverd met een lampje van 24 Volt in de klok gemonteerd.

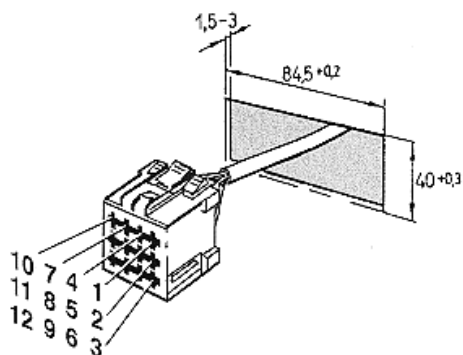
Bij toepassing in een 12 Volt installatie moet dit 24 Volt lampje vervangen worden door de 12 Volt uitvoering welke los in de verpakking mee geleverd wordt.

Reservelampjes 24 Volt (per 5 stuks): 22 1000 30 89 00

Reservelampjes 12 Volt (per 5 stuks): 22 1000 30 88 00

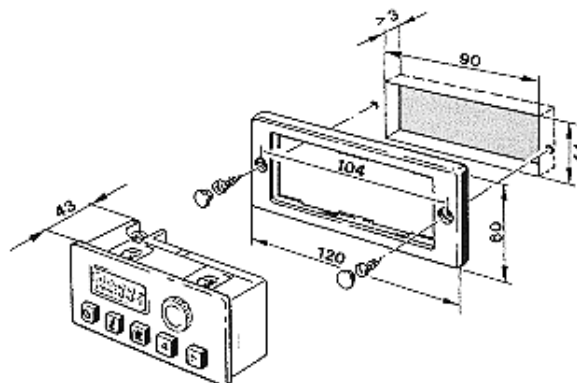
Let op: Als met de schakelklok het verwarmingsapparaat ook continu ingeschakeld moet kunnen worden zonder dat het contact aan staat, dan moet aansluiting 3 aan -31 worden aangesloten. Deze optie is vanaf opdruk 057. Deze optie is niet mogelijk bij aangesloten optionele buitentemperatuurvoeler.

Inbouw zonder inbouwpaneel



Aansluiten Moduul-klok

Inbouw met inbouwpaneel



Let op! Min op 12 en op 4 aansluiten (niet bij vervoer gevaarlijke stoffen TRS)

1	4	7	10
2	5	8	11
3	6	9	12

Aanzicht van kabel-invoerszijde

Aansl.	Omschrijving	Normale uitv.	TRS uitvoering	Kabelkleur
1	Dashboardverlichting (+58)	○ / □	○ / □	grijs/zwart
2	Inschakelplus verwarming (max. 0,4 A)	● / ■	● / ■	geel
3	Buitentemperatuurvoeler Continu verwarmen zonder +15 ① (aansl. voor aansl. voeding klok)	○ / □ ○ / □	- / - ○ / □	
4	De-activeren TRS functie (min (-) ingang)	● / ■	- / -	bruin
5	Buitentemperatuurvoeler of terugmelding bij TRS (+)	○ / □	● / ■	wit/rood(+)
6	Temperatuurinstelling voor verwarming.	● / -	● / -	grijs/rood
7	Aansluiting externe schakelaar voor verwarmen (- signaal min. 250 msec.)	○ / □	○ / □	bruin/geel
8	Aansluiting diagnose kabel	○ / □	○ / □	blauw/wit
9	Min voor temperatuurinstelling.	● / -	● / -	bruin/wit
10	Plus over contact (+15) voor continu verwarmen en tijdweergave	○ / □	○ / □	zwart
11	Voedingsaansluiting (+30) via zekering 5A	● / ■	● / ■	rood
12	Voedingsaansluiting (-31)	● / ■	● / ■	bruin

● noodzakelijk bij luchtverwarmingen

○ optie bij luchtverwarmingen

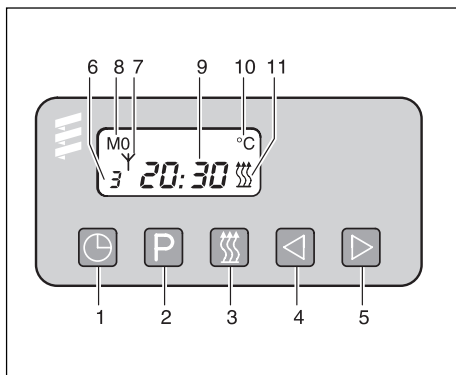
■ noodzakelijk bij waterverwarmingen

□ optie bij waterverwarmingen

① vanaf opdruk 057

- niet aansluiten

Moduul schakelklok



Na het aansluiten van de voedingsspanning worden alle symbolen in de display knipperend weergegeven. De verwarming kan in deze toestand niet ingeschakeld worden, eerst moet de actuele tijd ingesteld worden.

- 1 Actuele tijd
- 2 Voorkeuzetijd
- 3 Verwarmen
- 4 Terug lopen
- 5 Vooruit lopen
- 6 Geheugenweergave
- 7 Symbool voor afstandsbediening
- 8 Actuele dag resp. voorkeuzeday
- 9 Actuele tijd, voorkeuzetijd, resterende brandttijd of evt. storing (met knipperend symbool 11)
- 10 Temperatuurweergave (buitentemperatuur)
- 11 Symbool voor verwarming AAN

Actuele tijd en dag voor eerste maal instellen

kort indrukken. Tijdweergave knippert 12:00. Met of de actuele tijd instellen. Zodra deze niet meer knippert, is deze opgeslagen. Daarna knippert de weekdag. Actuele weekdag met of instellen. Zodra deze niet meer knippert, is deze opgeslagen. Bij contact „AAN“ blijft de weergave in de display, bij contact „UIT“ verdwijnt de weergave na ca. 10 seconden.

Actuele tijd en dag instellen

zolang ingedrukt houden totdat de actuele tijd knippert. Verder zoals hier links is weergegeven. Moet alleen de actuele tijd gewijzigd worden, kan door 2 x indrukken, nadat de tijd vermeld is, het knipperen en daarmee de mogelijkheid tot wijzigen van de actuele dag overgeslagen worden. Na het wijzigen van de actuele dag kan door in te drukken het knipperen van de actuele dag verkort worden.

Verwarmen zonder voorkeuze bij contact „UIT“

Op symbool = verwarming AAN letten

Verwarming inschakelen

kort indrukken. Symbool en weergave van resterende brandttijd in de display. De brandttijd is vanaf de fabriek op 120 minuten ingesteld. Deze kan eenmalig of blijvend gewijzigd worden.

Brandttijd eenmalig veranderen

Na het inschakelen:
Brandttijd verkorten (tot min 1 min): indrukken.
Brandttijd verlengen (tot max 120 min): indrukken.

Brandttijd blijvend veranderen

niet inschakelen.
 indrukken en ingedrukt houden (ca. 3 sec) tot de weergave verschijnt en knippert. kort loslaten. Daarna met of de brandttijd (van 10 tot 120 min) instellen. Als de weergave wegvalt, is de nieuwe brandttijd opgeslagen.

Verwarming uitschakelen

kort indrukken. Symbool verdwijnt. Er volgt automatische naaloop ter afkoeling.

Verwarmen zonder voorkeuze bij contact „AAN“

Op symbool = verwarming AAN letten

Verwarming inschakelen

kort indrukken. Symbool en weergave actuele tijd en dag in de display. De verwarming blijft zolang in bedrijf, zolang het contact aan staat. Wordt het contact uitgeschakeld, blijft er 15 minuten resterende brandttijd. Deze kan door in te drukken (tot max 120 min) verlengt of door in te drukken (tot min 1 min) verkort worden.

Verwarming uitschakelen

kort indrukken. Symbool verdwijnt. Er volgt automatische naaloop ter afkoeling.

Externe knop „verwarming aan / uit“

Is er een extra knop gemonteerd, kan de verwarming van afstand aan- resp. uitgeschakeld worden, zoals hierboven beschreven.



Voorkeuzetijd programmeren

Er kunnen 3 inschakeltijden binnen de komende 24 uur of een inschakeltijd tot op 7 dagen in het geheugen gezet worden.

Er kan echter maar 1 voorkeuzetijd geactiveerd worden.

1. Geheugenplaats kiezen en activeren:

(uitgaande vanuit de neutrale stand, zolang de weergave zichtbaar is)

Eerste geheugen – 1 x indrukken,
Geheugenweergave: 1 (basisinstelling 12 00)
Tweede geheugen – 2 x indrukken,
Geheugenweergave: 2 (basisinstelling 12 00)
Derde geheugen – 3 x indrukken,
Geheugenweergave: 3 (basisinstelling 12 00)

Neutrale stand – geen geheugen geactiveerd.

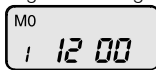
zo vaak indrukken, tot de geheugenweergave verdwijnt.

2. Voorkeuzetijd binnen 24 uur

Voorkeuzedag instellen:

Voorkeuzedag gaat automatisch – geen instelling.

Voorkeuzetijd instellen:



zo vaak indrukken, tot de gewenste geheugenplaats (1, 2 of 3) knipperend wordt weergegeven.

of kort indrukken en loslaten.

De voorkeuzetijd wordt knipperend weergegeven.

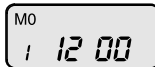
Dan met of de voorkeuzetijd voor de verwarming instellen. Het instellen is alleen mogelijk, zolang de voorkeuzetijd knipperend weergegeven wordt. Opnieuw kiezen: indrukken.

3. Voorkeuzetijd verder als 24 uur (max. 7 dagen)

Er kan slechts 1 voorkeuzetijd (1, 2 of 3)

op max. 7 dagen voorgeprogrammeerd worden.

Voorkeuzetijd instellen:



zo vaak indrukken, tot de gewenste geheugenplaats (1, 2 of 3) knipperend wordt weergegeven.

of kort indrukken en loslaten. De voorkeuzetijd wordt knipperend weergegeven. Dan met of de voorkeuzetijd voor de verwarming instellen.

Voorkeuzedag instellen:

Circa 5 seconden na de instelling van de voorkeuzetijd wordt de voorkeuzedag knipperend weergegeven. Daarna met of de voorkeuzedag voor de verwarming instellen.

Voorkeuzetijd en voorkeuzedag zijn opgeslagen, zodra de voorkeuzetijdweergave verdwijnt of omschakelt naar de actuele tijd. De geheugenplaatsweergave geeft het geactiveerde geheugen aan. Bovendien geeft een rood knippersignaal in de AAN / UIT knop () een geactiveerd geheugen aan.

4. Controleren van het geactiveerde geheugen

De voorkeuzetijd van het geactiveerde geheugen wordt ca. 5 seconden lang weergegeven. Daarna verdwijnt deze of wordt de actuele tijd (bij contact „AAN“) weergegeven. De weergave van de voorkeuzetijd met voorkeuzedag kan door 1 x in te drukken voor 5 seconden opgeroepen worden.

Temperatuurweergave

Met aangesloten buitentemperatuurvoeler (= optie met bestelnr. 25 1482 89 41 00) wordt bij ingeschakeld contact door 1 x in te drukken de buitentemperatuur continu weergegeven. Bij uitgeschakeld contact wordt door 2 x in te drukken de buitentemperatuur gedurende 15 seconden weergegeven.

Gelieve opletten !

Korte spanningsonderbrekingen worden door de moduul-schakelklok overbrugd. Na langere spanningsuitval (bijv. loskoppelen accu) worden in de display alle symbolen knipperend weergegeven. Opnieuw instellen is dan noodzakelijk (zie actuele tijd en dag voor de eerste maal instellen).

Bij ingeschakeld contact worden de actuele tijd en dag continu weergegeven. Bij uitschakelen van het contact verdwijnt de weergave na 15 seconden.

Bedienen met draadloze afstandsbediening is door het monteren van een ontvanger achter op de klok mogelijk (= optie TP4 of TP4i).

Treedt bij ingeschakelde verwarming en aangesloten diagnosekabel een storing op, knippert het symbool en wordt een storingscode als cijfercode weergegeven (werkplaats inschakelen).

Bij tankwagens, uitgevoerd volgens ADR / VLG, dient de schakelklok alleen om de verwarming AAN en UIT te schakelen. Voor ingebruikname moet de actuele tijd niet ingesteld worden. Continu inschakelen resp. tijdbegrensd inschakelen is mogelijk, zoals op pagina 8 beschreven. Volgende functies zijn, vanwege wettelijke voorschriften, niet te activeren:

1. Voorkeuze van verwarming door geheugen
2. Bedienen met afstandsbediening
3. Aansluiten buitentemperatuurvoeler

NL

S

GB

F