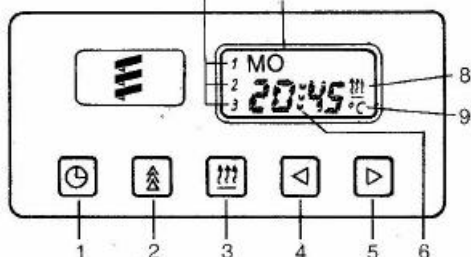


Digitale schakelklok

Digitale schakelklok (7-dagen) met LCD-weergave

Bestelnummer: Digitale schakelklok 12 Volt: 22.1000.30.10.00
 Digitale schakelklok 24 Volt: 22.1000.30.11.00
 Toebehoren: Inbouwset: 25.1482.70.01.00
 Bakje voor opbouw: 25.1482.89.00.15
 Buitentemperatuurvoeler: 25.1482.89.41.00

Nummer losse klok:
 12 Volt: 25.1482.73.00.00
 24 Volt: 25.1483.73.00.00



Gebruiksaanwijzing

- | | |
|---------------------|---|
| 1. huidige tijd | 7. voorprogrammeertijd |
| 2. inschakeltijd | 8. inschakelcontrole |
| 3. inschakelknop | 9. temperatuurweergave (alleen bij aangesloten buitentemperatuurvoeler) |
| 4. teruglopen | 10. weekdag |
| 5. oplopen | |
| 6. diagnoseweergave | |

Huidige tijd en dag instellen:

Na aansluiten : 1 indrukken 0:00 knippert Weergave: huidige tijd en dag
 Huidige tijd instellen : 1 indrukken en gelijktijdig 4 of 5 indrukken
 Huidige dag instellen : 1 indrukken en gelijktijdig 2 (evt. meermaals) indrukken

Na beëindigen van instellen valt na ca. 10 sec. de weergave weg (als het contact uit is).

Huidige tijd en dag oproepen : 1 indrukken

Direct verwarmen met contact uit:

Verwarming inschakelen : 3 indrukken (de verwarmingstijd is af fabriek op 30 min. ingesteld. Deze tijd kan éénmalig of blijvend veranderd worden). Weergave: verwarmings resttijd en inschakelcontrole

Verwarmingstijd eenmalig veranderen : Na inschakelen: met 4 tijd verkorten (min. 10 min. i.v.m. schoonbranden van verwarming) met 5 tijd verlengen (max. 4 uur)

Verwarmingstijd blijvend veranderen : 3 ingedrukt houden: met 4 tijd verkorten met 5 tijd verlengen
 Bij loslaten van 3 verschijnt de oorspronkelijke verwarmingstijd. Om de nieuwe tijd op te roepen tweemaal 3 indrukken (uit- en inschakelen).

Verwarming uitschakelen : 3 indrukken. Symbool 8 verdwijnt en de verwarming loopt nog ca. 3 min. na.

Direct verwarmen met contact aan:

Verwarming inschakelen : 3 indrukken. De verwarming blijft net zolang aan, als het contact ingeschakeld is. Wordt het contact uitgezet, dan blijft een verwarmings resttijd van 5 minuten, welke met knop 5 tot 4 uur verlengd kan worden. Weergave: huidige tijd en dag en inschakelcontrole

Verwarming uitschakelen : 3 indrukken. Symbool 8 verdwijnt en de verwarming loopt nog ca. 3 min. na.



Voorprogrammeren:

Eberspächer

Er kunnen 3 voorprogrammeertijden binnen 24 uur, waarvan één tijd gebruikt kan worden voor programmering binnen 7 dagen, in het geheugen opgeslagen worden. Er kan slechts één voorprogrammeertijd geactiveerd worden.

Geheugentijd kiezen en activeren:

(uitgaande van neutrale stand)

eerste geheugen : 1 maal 2 indrukken

weergave: 1 (basisinstelling 111)

tweede geheugen : 2 maal 2 indrukken

weergave: 2 (basisinstelling 222)

derde geheugen : 3 maal 2 indrukken

weergave: 3 (basisinstelling 333)

neutrale stand : 4 maal 2 indrukken

De weergegeven tijd valt na ca. 10 sec. weg. Deze kan weer opgeroepen worden door 2 in te drukken.

Geheugentijd veranderen: na loslaten van 2 met 4 of 5 de tijd instellen.

Voorprogrammeren binnen 24 uur: gewenste geheugen kiezen met knop 2. Automatisch wordt de eerste maal dat deze tijd optreedt gekozen (altijd binnen 24 uur).

Voorprogrammeren verder dan 24 uur (tot 7 dagen) : gewenste geheugen kiezen met knop 2 en deze ingedrukt houden. Met 5 de juiste dag kiezen.

Dit laatste geheugen moet geactiveerd blijven. Gaat men naar een ander geheugen of de neutrale stand, dan wordt automatisch weer de tijd binnen 24 uur gekozen.

De voorgeprogrammeerde tijd kan gecontroleerd worden door éénmaal knop 2 in te drukken. Na ca. 10 sec. verdwijnt deze weer of wordt de huidige tijd aangegeven (dit laatste met contact aan).

LET OP ! - Bij aangesloten temperatuurvoeler wordt bij ingeschakeld contact na éénmaal knop 1 indrukken de temperatuur van de buitentemperatuurvoeler weergegeven. Bij uitgeschakeld contact wordt na tweemaal knop 1 indrukken de temperatuur voor ca. 10 sec. weergegeven.

- Kortstondig onderbreken van de voedingsspanning wordt door de schakelklok opgevangen. Is de onderbreking te lang, dan knipperen alle tekens in het uitleesvenster en is opnieuw instellen van huidige tijd en dag noodzakelijk.

- Bij ingeschakeld contact worden huidige tijd en dag continu weergegeven. Na uitschakelen verdwijnt de weergave na ca. 10 sec.

VOORBEELD

Het instellen van de huidige tijd moet worden gedaan in de inbouwplaats. Na de montage en het elektrisch aansluiten van de klok knippert het uitleesvenster met alle tekens die er zijn. Na eenmaal knop 1 indrukken wordt knipperend 0:00 weergegeven, waarna de huidige tijd ingesteld kan worden door gelijktijdig met knop

1 de knoppen 4 of 5 te bedienen. Hierna kan de huidige dag ingesteld worden door gelijktijdig met knop 1 knop

2 (evt. meerdere malen) in te drukken.

Dit is de basis-instelling, welke bij kortstondige onderbreking van de accuspanning niet herhaald hoeft te worden.

Voor het oproepen van de huidige tijd, inschakelen van de verwarming en veranderen van de verwarmings-tijd verwijzen wij naar voorgaande pagina's van deze gebruiksaanwijzing.

Hieronder wordt aan de hand van een voorbeeld verklaard, hoe met de geheugens gewerkt kan worden.

Daartoe nemen we aan dat de wens is:

Dagelijks om 8:00 h vertrekken; terugreis om 17:00 h - beide met voorgewarmd voertuig - d.w.z., dat de verwarming bijvoorbeeld 30 min. voor vertrek ingeschakeld moet worden.

Geheugen 1: 7:30 h - 1 maal knop 2 indrukken en de tijd instellen met knop 4 of 5. Is het vandaag bijvoorbeeld Maandag (10:00 h), dan wordt in het uitleesvenster Di 7:30 weergegeven, namelijk het eerstvolgende tijdstip binnen 24 uur.

Geheugen 2: 17:00 h - Vanuit de neutrale positie 2 maal knop 2 indrukken en de tijd instellen met knop 4 of 5. Is het nog steeds Maandag (10:00 h), dan wordt in het uitleesvenster Mo 17:00 weergegeven, namelijk de eerstvolgende keer dat het 17:00 h is.

Geheugen 3: Gelijk als hierboven beschreven, echter 3 maal knop 2 indrukken

Opmerking: De schakelklok kiest automatisch vanaf het tijdstip van de geheugenkeuze de eerste maal dat deze tijd passeert en geeft daarbij de juiste dag aan.

Naar wens kan Vrijdag, na het verwarmen tot 17:30 h, voor Maandag 7:30 h geprogrammeerd worden. Dan moet men in geheugen 1 de dag veranderen in Maandag en dit geheugen ingeschakeld laten.

Er wordt door 1 maal op knop 2 te drukken voor geheugen 1 gekozen, waardoor op vrijdagmiddag Sa 7:30 weergegeven wordt.

Door nu gelijktijdig met het indrukken van knop 2 meerdere malen op knop 5 te drukken, verspringt de dag van Sa over So naar Mo (Maandag).

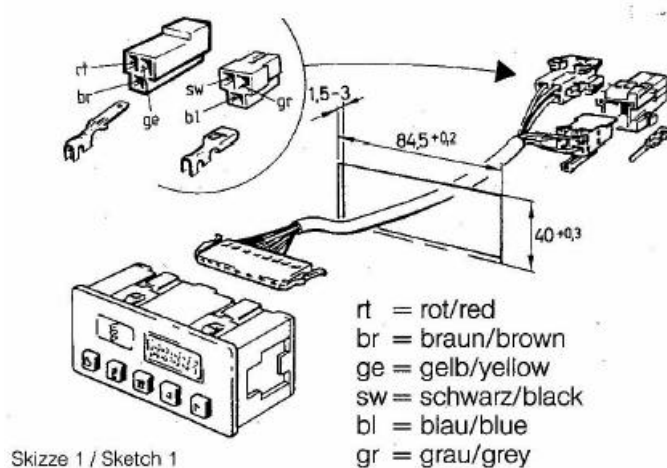
Deze instelling moet zo blijven, d.w.z. dat geheugen 1 op "scherp" moet blijven staan.

De weergave in het uitleesvenster is dan 1 Mo 7:30 gedurende ca. 20 sec. Daarna 1Mo of met de huidige tijd (indien het contact aan staat) 1 Fr 18:12.

Voor controle van de inschakeltijd, als de ingestelde tijd verdwenen is, kan deze weer opgeroepen worden door knop 2 één maal in te drukken.

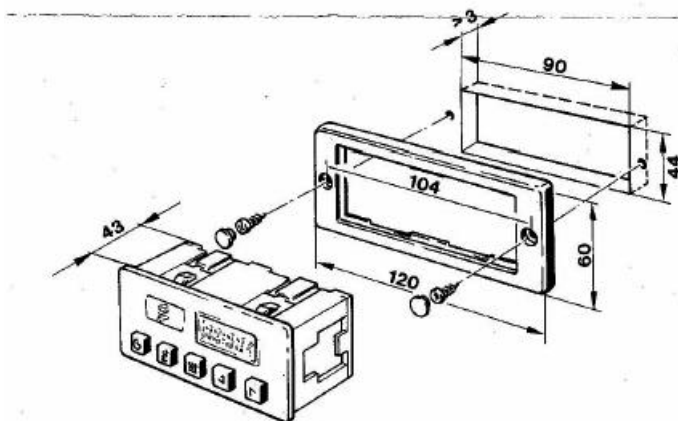
Worden andere geheugens opgeroepen, of de neutrale stand ingeschakeld, dan wordt de vooruit ingestelde dag vervangen door de dag waarop de eerstvolgende keer de ingestelde tijd passeert.

Inbouwhandleiding en gebruiksaanwijzing Inbouw: Bij wanddikten van 1,5 tot 3 mm kan de klok zonder inbouwsetje gemonteerd worden.



Skizze 1 / Sketch 1

Bij grotere wanddikten of wanner nauwkeurig uitsnijden niet mogelijk is: inbouwen met behulp van inbouwsetje (25.1482.70.01.00).



Skizze 2 / Sketch 2



Als er geen mogelijkheid is voor inbouw, dan kan met behulp van het bakje (25.1482.89.00.15) de klok op- of ondergebouwd worden. **Eberspächer**

Elektrische aansluitingen:

4-polige steker met kabelkleuren: rood (1) +30 (accu +)
geel (2) inschakelplus (voor verwarming)
bruin (3) -31 (accu -)
blauw (4) aansluiting diagnosesysteem (alléén bij 5W/7W)

4-polige steker met kabelkleuren: grijs (1) +58 (+ dashboardverlichting)
zwart (2) +15 (+ over contact)

LET OP ! Indien de blauwe draad niet aangesloten wordt, dient deze geheel verwijderd te worden.
Bij aansluiten van buitentemperatuurvoeler de aansluitingen 1 en 2 in de 8-polige vlakke aansluitsteker gebruiken.