

Radio-afstandsbediening TP4i



Technische beschrijving
Montage-instructie
en gebruiksaanwijzing

Eberspächer®

J. Eberspächer
GmbH & Co.
Eberspächerstr. 24
D-73730 Esslingen

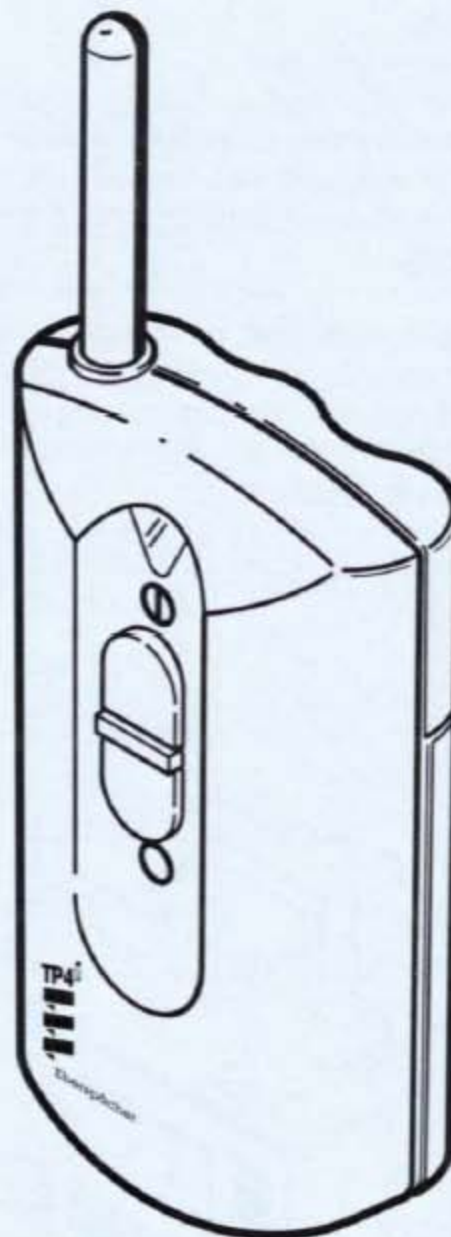
Telefon (zentral)
(07 11) 9 39-00
Telefax
(07 11) 9 39-05 00

Leveringsomvang:

1 radiozender
1 radio-ontvanger
3 batterijen (type Micro / AAA / LR03)

Bestelnummer: 22 1000 30 99 00

Eberspächer TP4i installatie compleet
12 en 24 V werkspanning



TP4i



Gekeurd conform Europa Norm I-ETS 300 220 (10 mW ERP)

D

S

GB

F

E

I

NL

SF

RU

PL

CZ

Technische beschrijving

Montage-instructie / Gebruiksaanwijzing

Montage-instructie (zie afb. 1)

- ① Ontsteking (KL 15) in kamer 10 van de 12-polige aansluitstekker van de moduleklok aansluiten.
- ② Ontvanger op moduleklok steken.
Antenne in het voertuig vrij leggen (lengte van de antennekabel niet wijzigen. Het niet afgeschermd uiteinde van de antennekabel dient over een afstand van ca. 10 cm niet omringd te zijn door metaal).
- ③ Aansluitstekker erop steken. Moduleklok in dashboard steken.

Ontvanger op zender programmeren

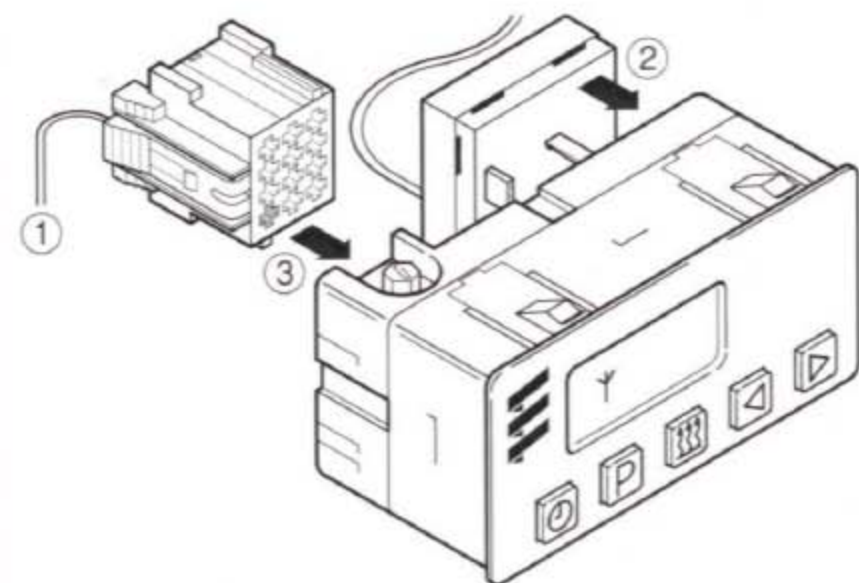
Bij het programmeren mag de verwarming niet ingeschakeld zijn.

Volgorde aanhouden:

- Tijd opnieuw instellen.
- Ontsteking inschakelen (KL 15).
- Toets  indrukken en vasthouden. Tijd verdwijnt en Ψ knippert. Nu een van de beide zendtoetsen –  of  – op de zender indrukken. Wordt de zender herkend, dan gaat het knippersignaal Ψ over in een continu signaal.

Nu is de ontvanger op deze zender geprogrammeerd en de verwarming kan op met de afstandsbediening in- en uitgeschakeld worden. Verdere zenders worden op dezelfde wijze geprogrammeerd. In totaal 4 zenders voor één ontvanger zijn mogelijk.


Afb. 1



Gebruiksaanwijzing


De schakelimpulsen van de zender hebben in vrij terrein (direct zichtcontact) een reikwijdte van 600 meter, afhankelijk van de plaatselijke omstandigheden resp. stoorinvloeden van buitenaf. Bij een sterkere bebouwing van het terrein moet rekening gehouden worden met een dienovereenkomstige vermindering van de reikwijdte.

Verwarming met afstandsbediening inschakelen

Bovenste toets  op de zender indrukken – signaalindicatie ca. 3 – 4 seconden –.

De verwarming is nu ingeschakeld en zolang in werking als op de moduleklok geprogrammeerd werd (verwarmingsduur 10 tot 20 minuten). Daarna wordt de verwarming automatisch uitgeschakeld.

Verwarming met afstandsbediening "eerder" uitschakelen

Onderste toets  op de zender indrukken – signaalindicatie ca. 3 – 4 seconden –.

Let op het volgende!

Spanningsdalingen worden door de verwarmingstimer overbrugd. Na een spanningsuitval geeft het display alle signalen knipperend weer. De data dienen compleet opnieuw te worden ingesteld, ontvanger opnieuw op de zender programmeren.

Technische gegevens

Zender

Frequentie: 434 MHz / FM-modulatie
Werkspanning: 4,5 V

Ontvanger

Frequentie: 434 MHz / FM-modulatie
Spanningsvoorziening:
12 / 24 Volt via moduleklok

Afmetingen van de zender met antenne
114 x 50 x 24 mm (L x B x H)

Batterijen plaatsen:

Druk met een dun voorwerp in de ca. 1 mm grote opening aan de onderkant van het huis ①. Het batterijvak kan geopend worden ②. Batterijen plaatsen ③.

